



TUNNEL 50 TWIN GT

DIE INNOVATION, DIE DEN PROZESS OPTIMIERT



BESCHREIBUNG

Tunnel 50 Twin GT ist als perfekte Ergänzung zu den Verpackungsmaschinen der Linie Pratika entwickelt worden. Dank den elektrischen und elektronischen Bauteilen von **Schneider Electric** ist es endlich möglich, das Schrumpfen in all seinen Aspekten zu kontrollieren und zu steuern. Durch Anschluss des Tunnels an eine automatische Verpackungsmaschine der Linie Pratika haben Sie alle Parameter direkt am Touchscreen der Maschine unter Kontrolle.

Die doppelte Heizkammer mit separater Regelung, die Steuerung von Lüftergeschwindigkeit und Temperatur, die außergewöhnliche Thermoisolierung sowie die hohe Durchlauf- und Schrumpfgeschwindigkeit machen diesen Tunnel zur idealen Maschine, um in allen Situationen extrem leistungsfähig verpacken zu können. Das neue Förderband aus Kunststoff ist ideal für hohe Temperaturen, es gewährleistet eine erhöhte Stabilität für die Produkte und einen geringeren Verschleiß.

TECHNISCHE EIGENSCHAFTEN

minipack®-torre S.p.A.

Sede legale - Via Provinciale, 54 - 24044 DALMINE (BG) Italy

P.IVA - C.F.: 01633550163 - Capitale sociale 619.200,00 i.v. - Reg. Imprese di Bergamo 01633550163 - REA n. 224151

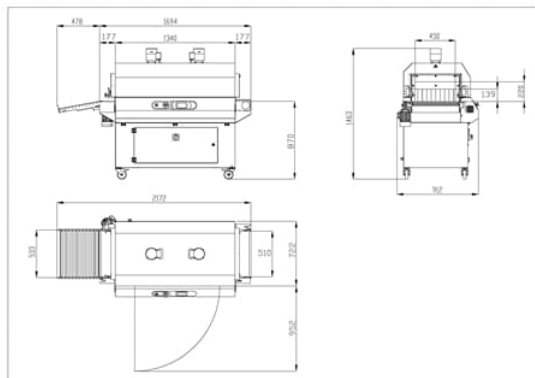


minipack®- torre
Packaging machines and systems

Stromversorgung	V	200/208/220/400
Phasen	ph	3
MAX installierte Leistung	kW	14.2
MAX Abmessungen des Produkts	mm	(400x135 mit Glas) / (400x200 mit Vorhang)
Abmessungen der Maschine	mm	2170x910x1460
Abmessungen Verpackung der Maschine	mm	1930x980x1745
Gewicht der Maschine (netto/brutto)	kg	294/352

minipack®-torre haftet nicht für Schreib- oder Druckfehler dieses Katalogs. Fernerhin behält sich minipack®-torre vor, die beschriebenen Eigenschaften ohne Vorankündigung zu ändern. Sämtliche Marken sind Eigentum der diesbezüglichen Besitzer und sind durch die vorliegende Schrift anerkannt.

DISEGNO TECNICO



TECHNISCHE NEUHEITEN

- o Neue Steuerlogik mit der SPS TM221 von Schneider Electric mit 9 auf den persönlichen Bedarf einstellbaren Programmen.
- o Touchscreen-Steuertafel zu 4,3 Zoll, Farbbildschirm
- o Innenbeleuchtung für eine gute, sichere Sicht
- o Kontrollfenster aus transparentem Glas (weltweites Patent) Patent
- o Regulierbare Luftableiter
- o Zwei unabhängige Kammern mit separater Thermoregelung
- o Förderband aus Hi-Tech-Kunststoffmaterial.
- o Zweiter Inverter zur Geschwindigkeitsregulierung der Lüftermotoren
- o Manuell verstellbare Schwelle auf Förderband

PERFEKT ANGESCHLOSSEN

- o Der Tunnel 50 Twin GT wird über ein Ethernetkabel an die Programme aller Modelle der Linie Pratika angeschlossen; so können alle

minipack®-torre S.p.A.

Sede legale - Via Provinciale, 54 - 24044 DALMINE (BG) Italy

P.IVA - C.F.: 01633550163 - Capitale sociale 619.200,00 i.v. - Reg. Imprese di Bergamo 01633550163 - REA n. 224151



minipack®- torre
Packaging machines and systems

Parameter (Temperatur, Geschwindigkeit des Bandes und Geschwindigkeit des Lüfters) über das Programm, das an der Verpackungsmaschine aufgerufen wird, eingestellt werden.

- den Betriebszyklus starten/anhalten

minipack®-torre S.p.A.

Sede legale - Via Provinciale, 54 - 24044 DALMINE (BG) Italy

P.IVA - C.F.: 01633550163 - Capitale sociale 619.200,00 i.v. - Reg. Imprese di Bergamo 01633550163 - REA n. 224151